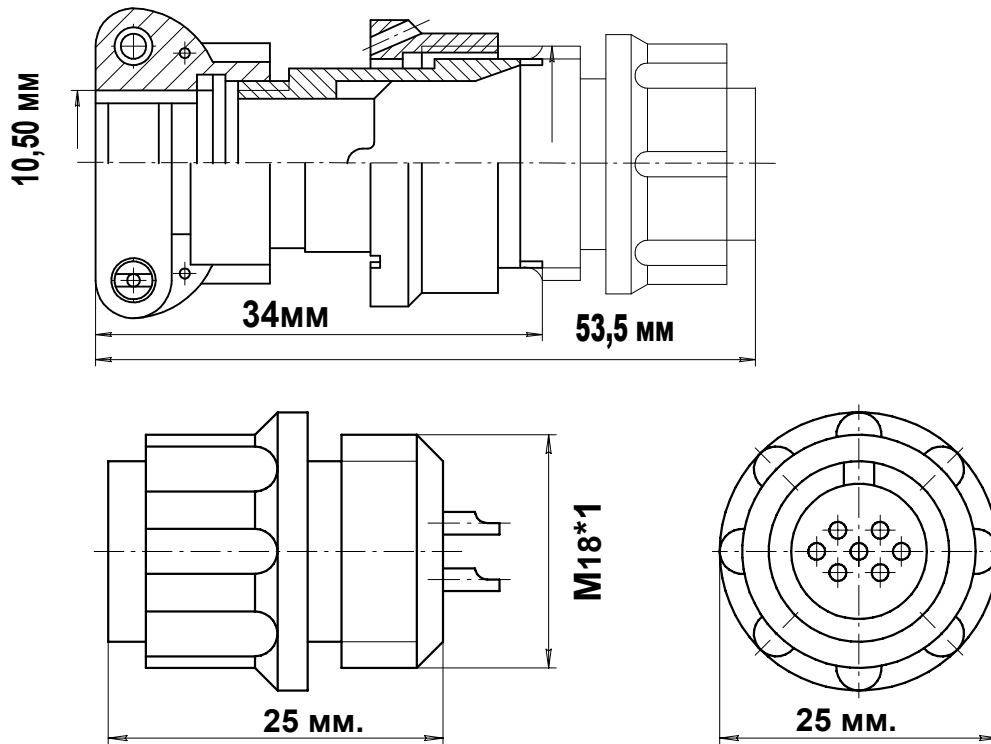


Описание разъема 18D7FL

www.e7e.ru

ЧЕРТЕЖ РАЗЪЕМА 18D7FL



ЭЛЕКТРИЧЕСКИЕ ХАРАКТЕРИСТИКИ

Розетка	18D7FL	
РАБОЧЕЕ НАПРЯЖЕНИЕ	560 ВОЛЬТ	
ТОК НА ОДИНОЧНЫЙ КОНТАКТ	7 АМПЕР	
СУММАРНЫЙ ТОК НА СОЕДИНИТЕЛЬ	40 АМПЕР	
ДИАМЕТР КОНТАКТОВ	1 мм.	

НАИМЕНОВАНИЕ ОТВЕТНОЙ ЧАСТИ:

Вилка на блок	18D7M
Вилка на кабель	18D7MB

розетка кабельная 7 контактов 18D7FL

- Цилиндрический разъем 18D7FL. Розетка на кабель. Резьбовой тип соединения
- Рабочая температура - 60 градусов + 100 градусов.
- Число сочленений - 500. Сопротивление контактов 5 мОм. Минимальная наработка - 1000 часов.
- Срок минимальной сохраняемости - 15 лет. Синусоидальная вибрация, диапазон частот Гц - 1-5000.

фотография 18D7FL



Схема расположения контактов

