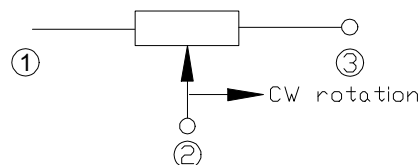


## Описание резистора 16R253 25 кОм

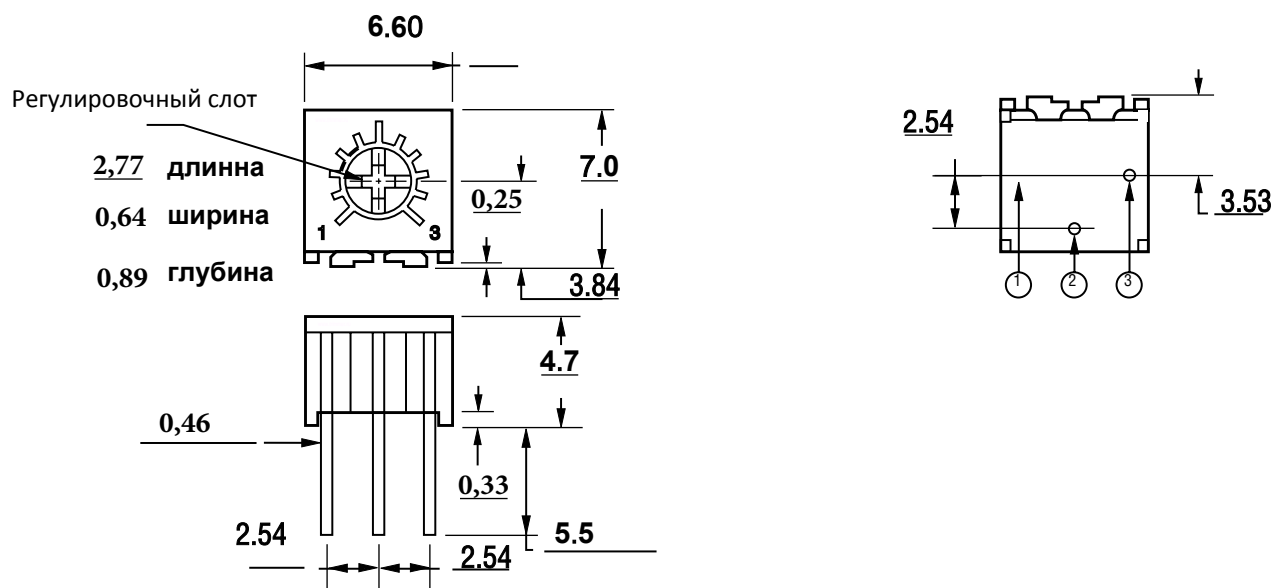
фотография 16R253



схема регулировки



### ЧЕРТЕЖ резистора 16R253 25 кОм



Характеристика	Значение
Номинал сопротивления	25 кОм
Допуск	10%
Количество штук в упаковке	1000
Сопротивление изоляции	не менее 1 ГОм
Номинальная мощность	0,5 Ватт.
Диапазон рабочих температур	от -55 до +125 градусов С
Температурный коэффициент	100 ppm/С
Механическая выносливость	200 циклов
Угол поворота регулировочного слота	240 градусов
Вес изделия	0,65 грамма.
Пиковое значение напряжения	200 Вольт.
Пиковое значение тока	100 мА.