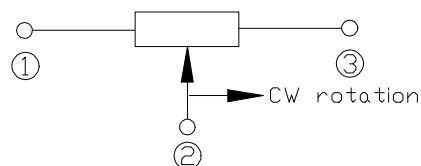


Описание резистора 03R152 1,5 кОм

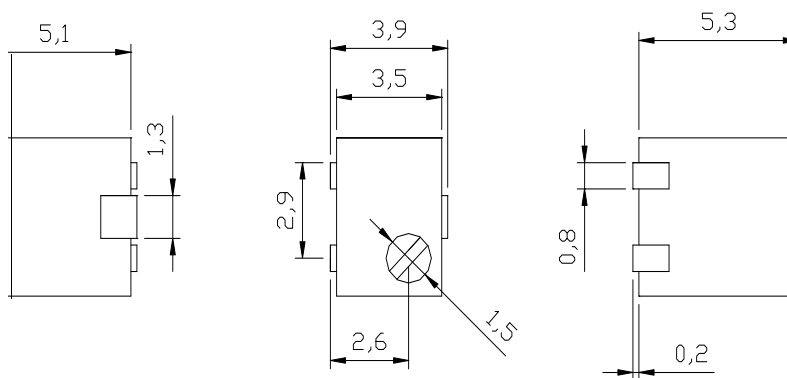
фотография 03R152



схема регулировки



ЧЕРТЕЖ резистора 03R152 1,5 кОм



Характеристика	Значение
Номинал сопротивления	1,5 кОм
Допуск	10%
Количество штук в упаковке	250
Сопротивление изоляции	не менее 1 ГОм
Номинальная мощность	0,25 Ватт.
Диапазон рабочих температур	от -55 до +125 градусов С
Температурный коэффициент	100 ppm/С
Механическая выносливость	200 циклов
Число оборотов	11
Вес изделия	0,53 грамма.
Пиковое значение напряжения	200 Вольт.
Пиковое значение тока	100 мА.